

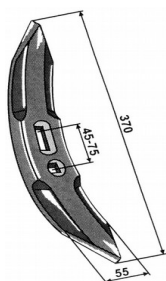
Nb de dents	Largeur de travail	Largeur replié	Poids	référence
13	3M	Fixe	720 Kg	BIZF13
17	4M	Fixe	860Kg	BIZF17
17	4M	2,5M	1120 Kg	BIZR17
19	4,5M	2,5M	1240 Kg	BIZR19
21	5M	2,5M	1480 Kg	BIZR21
25	6M	2,5M	1720 Kg	BIZR25



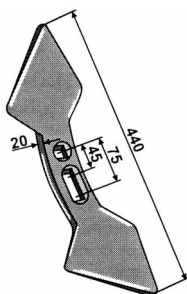
Bâti en tube 100x100x8

Monté d'origine avec des dents C35

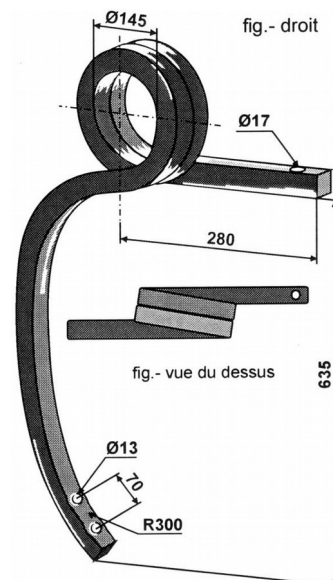
Possibilité de monter des dents carré de 40,30 ou 25 sur demande.



Monté d'origine avec des socs reversibles de 55mm ou double coeur de 135mm a préciser à la commande



Dents carré de 35mm



Option

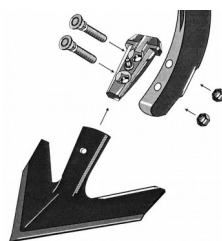
Paire de roue 200x60x145 ref : PRDN

Attelage double ref : ATDO

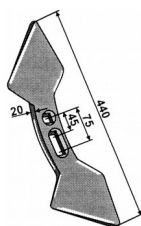
Soc démontage rapide largeur 76 ref : MR076

Soc démontage rapide largeur 230 ref : MR230

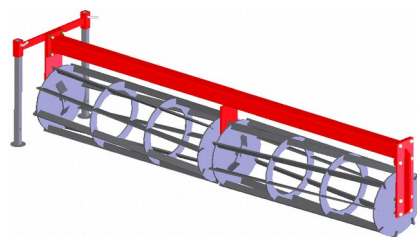
Soc démontage rapide largeur 305ref : MR076



Pièces détachées cliquez sur l'image :



Les Rouleaux cliquez sur l'image :



Pour accéder à la Galerie Photos et videos Cliquez sur les images



Les informations techniques concernant le matériel sont des valeurs indicatives et non contractuelles